

- 1) Moduł głośnomówiący.
2) Uchwyt mocujący.

NC/321

bpt

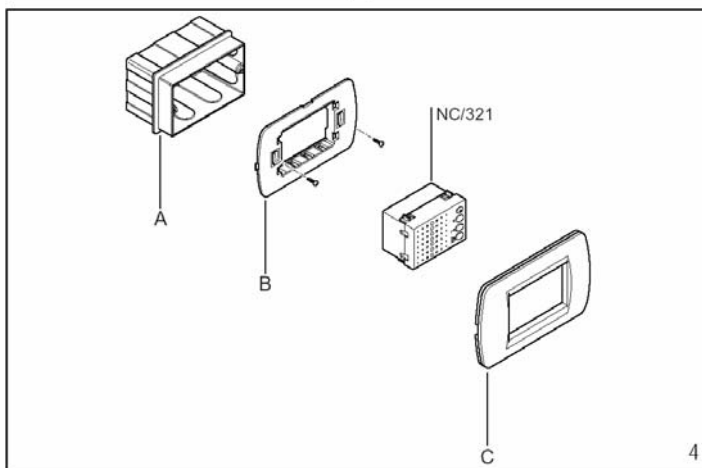
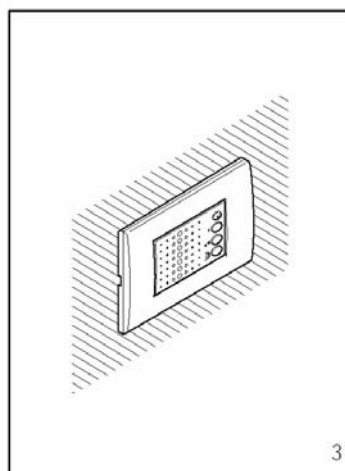
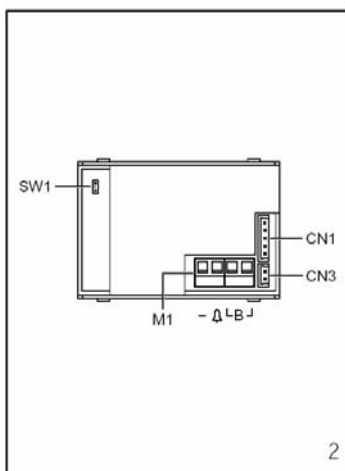
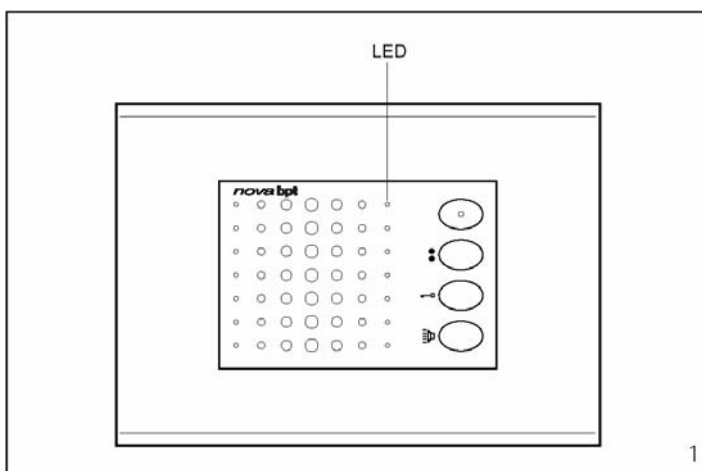
BPT S.p.A.
30020 Cinto Caomaggiore
Venezia/Italy

Dystrybutor w Polsce:

add

ADD

03-735 Warszawa, PL
ul. Żąbkowska 18
tel. (+48 22) 670 24 20
fax (+48 22) 670 24 57
e-mail: add@add.pl
http://www.add.pl



INSTRUKCJA INSTALACJI

NC/321 BEZSŁUCHAWKOWY MODUŁ AUDIO

Głośnomówiący odbiornik audio (bez słuchawki) przeznaczony jest do zastosowania w instalacjach domofonowych Systemu 300 BPT, zaś w połączeniu z modułem monitora NVM/300 stosowany jest w instalacjach wideodomofonowych serii 300. Odbiornik NC/321 jest montowany w standardowych podtynkowych puszkach prostokątnych.

Zestaw odbiornika zawiera przystawkę mocującą, umożliwiającą zastosowanie wielu dostępnych na rynku ramek frontowych.

Składa się on z następujących przycisków sterujących i diod sygnalizacji stanu (rys.1):

- przycisk sterowań pomocniczych,
- ☐ przycisk zwalniania rygła,
- ☐ przycisk rozmowy „audio”,
- LED czerwona dioda LED sygnalizująca aktywne połączenie.

Obsługa modułu głośnomówiącego

Wciśnij przycisk audio nie dłużej niż 0.5 s w celu zainicjowania komunikacji z panelem wejściowym (dioda LED zapala się).

W celu przerwania komunikacji naciśnij ponownie przycisk audio nie dłużej niż 0.5 s (dioda LED miga).

Komunikacja może być wznowiona w ciągu 30 s od wyłączenia systemu (sygnalizowanego zgaśnięciem diody LED).

Prowadzenie rozmowy

Trzymaj wciśnięty przycisk audio w celu zainicjowania komunikacji z panelem wejściowym i zacznij mówić (dioda LED zapali się). Zwolnij przycisk w celu słuchania. W celu przerwania połączenia naciśnij przycisk audio nie dłużej niż 0.5 s (dioda LED miga).

Komunikacja może być wznowiona w ciągu 30 s od wyłączenia systemu (sygnalizowanego zgaśnięciem diody LED).

Kalibracja poziomów (kanałów) audio

- Uaktywnij odbiornik i wybierz tryb rozmowy.
- Dostrój głośność panela wejściowego w trybie rozmowy.
- Przejdź do trybu głośnomówiącego i sprawdź prawidłowość przełączania się poszczególnych kanałów rozmównych.
- Jeśli jest problem w połączeniu w jednym z dwóch kierunków, należy wolno zwiększać głośność dla tego kierunku, w którym występuje problem z łącznością, i redukować głośność w przeciwnym kierunku.
- W systemie mieszanym (słuchawki i odbiorniki głośnomówiące) należy najpierw ustawić poziom głośności dla części głośnomówiącej systemu. W razie potrzeby należy ustawić głośność na panelu wejściowym tak, aby uzyskać lepszy kompromis między jakością w obu częściach systemu.

Funkcje poszczególnych zacisków (rys.2)

- masa
- ☐ wejście dzwonka drzwiowego
- ☐ linia B (magistrala X2)

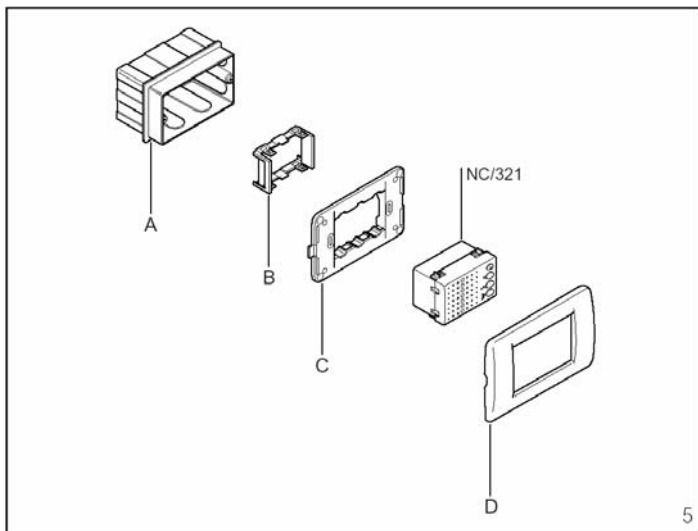
Przycisk dzwonka drzwiowego

Moduł audio jest wyposażony w wejście przycisku dzwonka drzwiowego (zaciski oznaczone ☐). Ton sygnału dzwonka jest ciągły i trwa 2 s.

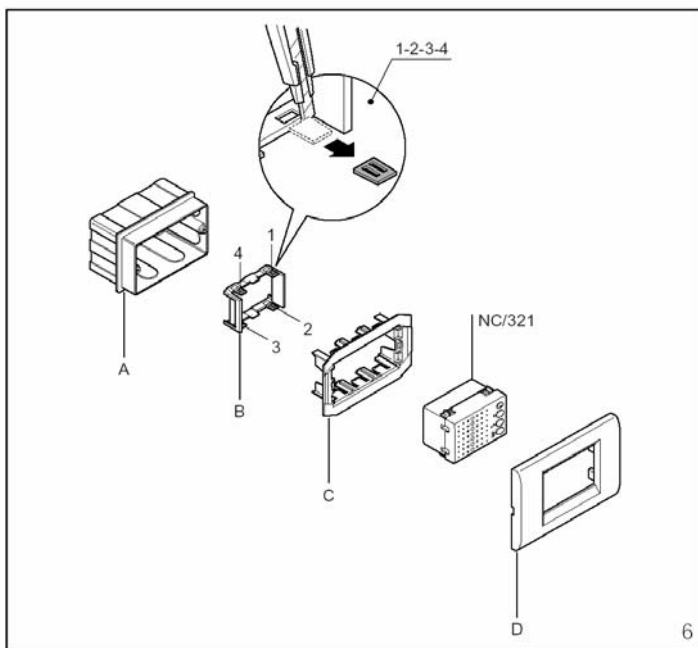
Funkcja zworki SW1 (zmniejszanie głośności)

Fabrycznie zworka SW1 jest włożona. Należy usunąć zworkę SW1 (rys. 2) w celu zmniejszenia głośności tonu dzwonienia. Maksymalna liczba odbiorników aktywowanych tym samym wywołaniem (np. przyciskiem na panelu wejściowym) wynosi:

- 3 z normalną głośnością tonu dzwonienia (zworka SW1 włożona);
- 1 z normalną głośnością i 7 ze zmniejszoną głośnością (zworka w 7 odbiornikach wyjęta).



5



6

Funkcje gniazda CN1

Gniazdo jest używane do podłączenia modułu audio do monitora NVM/300 za pomocą odpowiedniego przewodu fabrycznego (rys. 2).

Funkcja gniazda CN3

Gniazdo służy do podłączenia zdalnego uaktywniania trybu połączenia audio i otwierania rygla (rys. 2).

Specyfikacja techniczna

- Zasilanie: z magistrali X2.
- Pobór prądu: < 0,5 mA.
- Linia danych/audio: niepolaryzowana skrętka jednoparowa $Z=100 \Omega$.
- Maksymalny prąd obciążenia styków przycisku pomocniczego: 50 mA przy 24 V.
- Maksymalna liczba odbiorników, które mogą być podłączone do jednostki zasilająco-sterującej XA/300LR: 100.
- Maksymalna liczba odbiorników, które mogą być podłączone do panela wejściowego serii X2: 32.
- Zakres temperatury pracy: od 0°C do +35 °C.

UWAGA. Odbiorniki ze słuchawką i odbiorniki głośnomówiące NC/321 mogą być stosowane w tej samej instalacji.

Instalacja odbiornika

Zainstaluj puszkę podtynkową na ścianie na odpowiedniej wysokości. Na rys. 3 pokazano sposób montażu odbiornika NC/321 w puszkach i ramach frontowych wybranych producentów materiałów elektroinstalacyjnych (standard włoski):

1 (rys. 4)

- A** puszka podtynkowa
- B** obudowa BTICINO, nr kat. L4703 lub N4703
- C** ramki frontowe BTICINO seria Living nr kat. L4803 lub seria Light nr kat. N4803

2 (rys. 5)

- A** puszka podtynkowa
- B** uchwyt mocujący BPT
- C** obudowa VIMAR, nr kat. 16713
- D** ramki frontowe VIMAR seria Idea lub Rondo

3 (rys. 6)

- A** puszka podtynkowa
- B** uchwyt mocujący BPT
- C** obudowa GEWISS, seria Playbus nr kat. GW 32403
- D** ramki frontowe GEWISS Playbus

UWAGA: Jeżeli stosowane są ramki frontowe GEWISS serii Playbus, należy obciąć uchwyty mocujące, tak jak pokazano na rys. 6.