

Wielokanałowość połączeń w systemie wideofonowym 300 Bpt

Andrzej Grodecki

Od kilku lat powstaje w Polsce coraz więcej zamkniętych osiedli mieszkaniowych o dużej liczbie lokali, sięgającej nawet do tysiąca mieszkań, w których realizowane są systemy wideofonowe z wieloma wejściami głównymi na teren oraz wieloma stanowiskami portierskimi. W tak dużych kompleksach pojawia się często problem zajętości linii łączącej główne panele wejściowe i centrale portierskie z układami klatkowymi, obsługującymi odbiorniki lokatorskie. Cyfrowy system wideofonowy serii 300 Bpt umożliwia rozwiązanie tego problemu poprzez wielokrotnienie liczby kanałów komunikacji pomiędzy układem głównych paneli wejściowych i central portierskich a układami blokowymi (klatkowymi), zawierającymi odbiorniki lokatorskie. Artykuł jest w głównej mierze adresowany do projektantów systemów wideofonowych, którzy chcieliby wykorzystać zaawansowane funkcje systemu 300.

Najprostszy schemat instalacji wideofonowej przedstawiono na rysunku 1. System zawiera w układzie głównym dwa panele wejściowe i dwie centrale portierskie połączone magistralą główną z układami blokowymi, zawierającymi własne panele blokowe (klatkowe) i odbiorniki lokatorskie. W przypadku, gdy portier dzwoni do dowolnego lokatora, automatycznie blokuje możliwość połączenia z innym lokatorem z głównych paneli wejściowych i drugiej centrali portierskiej. Ogólnie, gdy ustanowione jest połączenie z dowolnego urządzenia układu głównego, pozostałe urządzenia muszą poczekać na zakończenie rozmowy. Prawdopodobieństwo wystąpienia stanu zajętości jest tym większe, im więcej jest głównych paneli wejściowych, central portierskich oraz odbiorników lokatorskich w całym układzie.

Dodatkowe magistrale

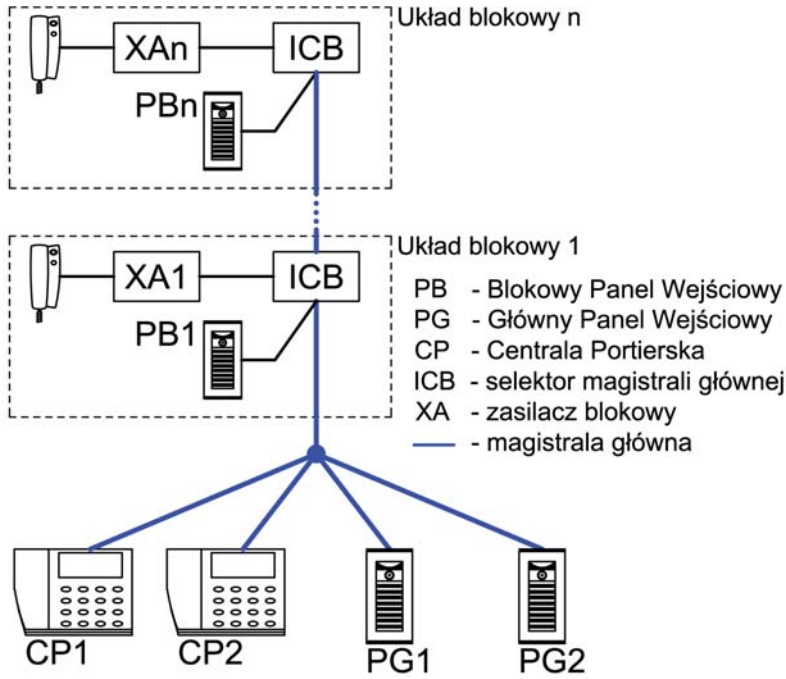
W systemie wideofonowym serii 300 Bpt można w znacznym stopniu wyeliminować problem zajętości linii zwiększając przepustowość komunikacji pomiędzy układem głównym a układami blokowymi – poprzez zastosowanie dodatkowych ma-



Rys. 1. Wiedemofony firmy Bpt

gistrat głównych. Na rysunku 2 przedstawiono ten sam układ realizowany na czterech magistralach głównych. Ogólnie, w systemie 300 można zastosować od jednej do czterech magistral głównych. Oznacza to, że w tej samej chwili mogą być zestawione cztery połączenia z układu głównego do różnych układów blokowych. Zakładając równomierny rozkład częstotliwości połączeń ze wszystkich urządzeń układu głównego (dwie centrale i dwa pa-

nele wejściowe), można w rozważanym układzie prawie czterokrotnie zmniejszyć prawdopodobieństwo zajętości przy założeniu dużej liczby układów blokowych. Do oceny prawdopodobieństwa zmniejszenia zajętości należy wziąć również pod uwagę liczbę układów blokowych, gdyż niezależnie od liczby zastosowanych głównych magistral, w pojedynczym układzie blokowym (z reguły klatce) funkcjonuje zawsze tylko jeden kanał komunika-



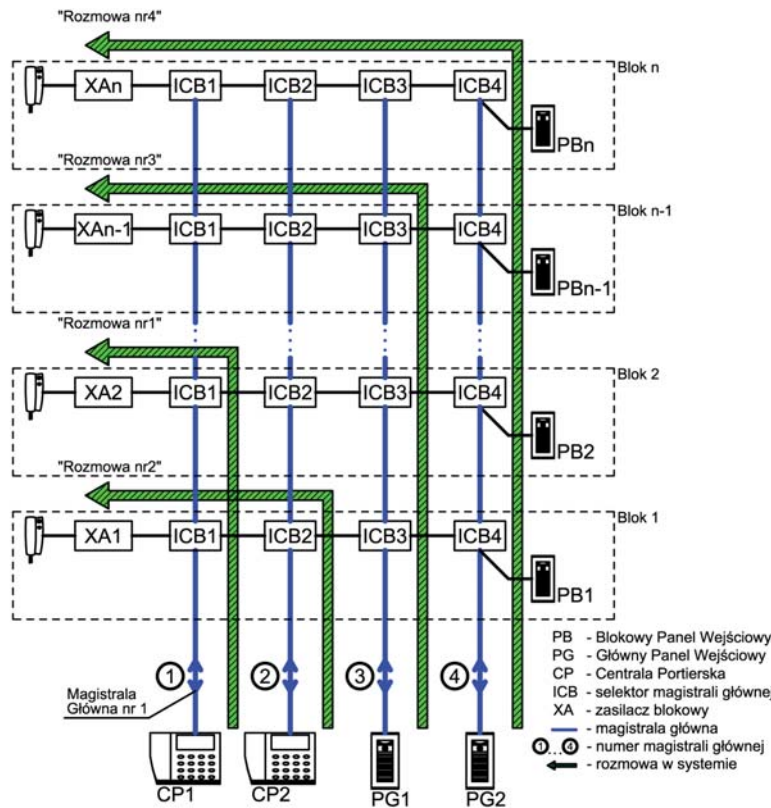
Rys. 2. Układ wieloblokowy z jedną magistralą główną

cji. Oznacza to, że w przypadku zastosowania nawet kilku magistral, z pojedynczym blokiem można w tym samym czasie połączyć się tylko z jednego urządzenia w układzie głównym.

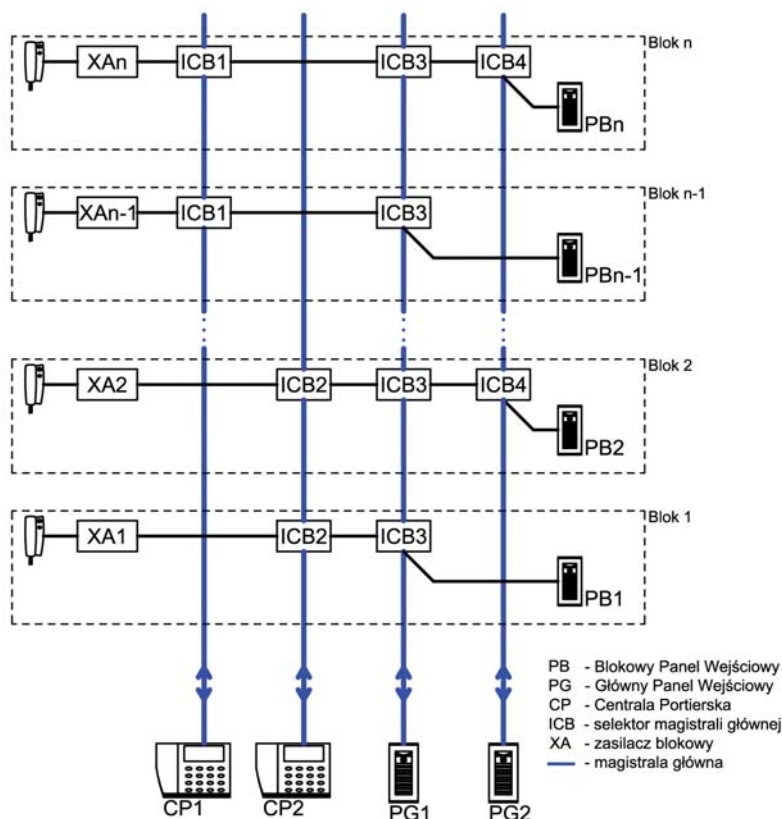
Dobór urządzeń i okablowania

Różnica w doborze urządzeń i okablowaniu w systemie wielokanałowym w stosunku do rozwiązania jednokanałowego polega na dodaniu do każdego układu blo-

kowego z systemowym zasilaczem blokowym XA/301LR jednego selektora magistrali głównej ICB/300 na każdą magistralę główną. Zmianie ulega również miejsce podłączenia blokowych paneli wejściowych – dołączane są one zawsze do ostatniego selektora blokowego. Pomiędzy układem głównym a układami klatkowymi należy ułożyć tyle przewodów UTP Kat. 5, ile zastosowano kanałów komunikacji.



Rys. 3. Układ wieloblokowy z czterema magistralami głównymi



Rys. 4. Układ z ograniczonym dostępem do magistral głównych z układów blokowych

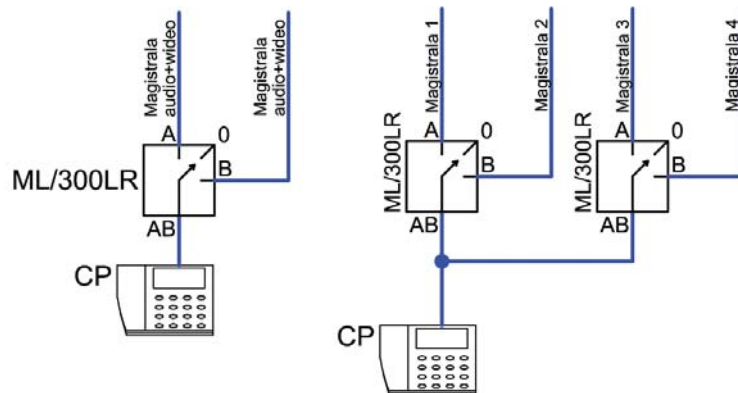
Komunikacja

Z paneli blokowych można transmitować sygnały audio i wideo do układu głównego dowolną magistralą główną. Na rysunku 2 przyjęto założenie, że wszystkie układy blokowe dołączone są do czterech magistral głównych. Możliwe są jednak dowolne kombinacje podłączeń poszczególnych bloków do odpowiednich magistral głównych, jak pokazano na rysunku 3, w celu ograniczenia komunikacji pomiędzy niektórymi urządzeniami układu głównego a układami blokowymi. Praktyczne zastosowanie takiego rozwiązania, to np. ograniczenie dostępu do części osiedla z danego panelu głównego lub obsługa tylko wybranych budynków (grupy klatek) na osiedlu przez danego portiera.

Układ wielokanałowy z rysunku 2 ma jednak poważną wadę funkcjonalną w stosunku do rozwiązania z rys. 1. Żadne z urządzeń układu głównego nie może komunikować się z pozostałymi urządzeniami tego układu, co np. oznacza, że nie ma łączności do portierów z dwóch głównych paneli wejściowych. Pomimo tego, że istnieją przewodowe połączenia między urządzeniami poprzez selektory blokowe ICB we wszystkich blokach, to jednak ten rodzaj połączeń nie jest możliwy.

Selektor/rozdzielacz magistrali głównej ML/300LR

Zastosowanie specjalnego urządzenia, zwanego selektorem/rozdzielaczem magistrali głównej o symbolu ML/300LR pozwala rozwiązać rozważany problem. Selektor ML/300LR można wyobrazić sobie jako trzypozycyjny przełącznik (rys. 4), który w przypadku braku połączenia znajduje się w pozycji neutralnej „0”, zaś w celu ustanowienia połączenia wybiera magistralę A lub B, odłączając nieużywaną magistralę. Selektor ML/300LR jest zarówno logicznie jak i elektrycznie przyporządkowany do pojedynczego urządzenia w układzie głównym, pozwalając temu urządzeniu (dołączonemu do portu AB) podłączać



Rys. 5. Schemat działania selektora / rozdzielacza magistrali głównej ML/300LR

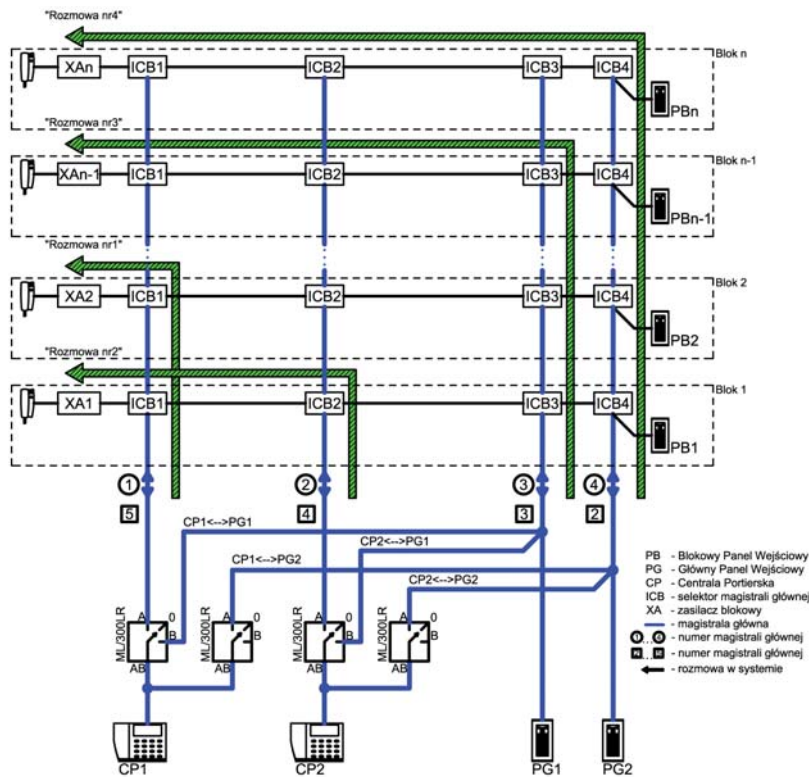
się dynamicznie z sygnałami audio i wideo do jednej z dwóch magistral (A lub B), jeśli wystąpiło żądanie połączenia poprzez tę magistralę. Selektor ML/300LR nie jest zatem urządzeniem, które ma tworzyć dynamicznie na czas komunikacji „pomost” między magistralami.

Do każdego urządzenia w układzie głównym (panelu lub centrali portierskiej) można dołączyć maksymalnie dwa moduły ML/300LR, co umożliwia przełączanie się urządzenia pomiędzy czterema magistralami głównymi.

Po dodaniu selektorów do central portierskich z rysunku 2 powstaje układ jak na rysunku 5, w którym możliwe będą już połączenia z głównych paneli wejściowych do central portierskich oraz połączenia pomiędzy centralami portierskimi. W celu zapewnienia podobnej funkcjonalności w zakresie połączeń w układzie głównym można by zaproponować inne konfiguracje połączeń urządzeń głównych modułami ML/300LR. Elastyczność doboru rozwiązania jest niewątpliwie korzystną cechą systemu, ale wymaga pewnego doświadczenia w przypadku projektowania bardziej złożonych układów.

Listy połączeń i numeracja logiczna

W systemie 300 na etapie programowania układu tworzone są automatycznie listy wszystkich możliwych połączeń w systemie. Pojedyncza lista reprezentuje jedną magistralę i zawiera wszystkie możliwe urządzenia, które mogą komunikować się ze sobą po tej magistrali głównej. Dla magistrali głównej nr 3 z rysunku 5 lista ta będzie zawierała panel PG1, centrale portierskie CP1 i CP2, układy blokowe od 1 do N oraz blokowe panele wejściowe PB. Należy zauważyć, że centrala portierska CP1 może połączyć się z dowolnym układem bloko-



Rys. 6. Schemat komunikacji między urządzeniami w układzie głównym

wym (blokowym panelem wejściowym lub odbiornikami w bloku) za pośrednictwem magistrali nr 1, 3 lub 4 w zależności od tego, która z magistral o najniższym numerze logicznym będzie wolna. Jeśli magistrali nr 4 przydzielony został najniższy numer logiczny (tutaj 2), to centrala CP1 w pierwszej kolejności będzie próbowała połączyć się z odbiornikami lokatorskimi poprzez magistralę główną nr 4 a nie nr 1. Jest to oczywiście rozwiązanie niekorzystne, gdyż centrala będzie blokowała połączenia do

odbiorników z panelu wejściowego PG2. W rozważanym schemacie dobrze jest przyjąć numery logiczne magistral zgodne z numeracją fizyczną magistral.

Należy zwrócić uwagę na jeszcze jedną zaskakującą cechę systemu komutacji połączeń. Pomimo iż obie centrale portiera nie są połączone przez żaden kanał selektorów ML (można by np. wykorzystać wolny kanał B na drugim selektorze ML każdej centrali), to mogą komunikować się ze sobą poprzez magistralę 3 lub 4 (według

priorytetu określonego przez numery logiczne magistral) podłączając się na czas rozmowy do jednej z tych magistral.

Podział na gałęzie

System 300 posiada jeszcze kolejną ciekawą cechę. Otóż poszczególne główne magistrale komunikacji można „pociąć” na mniejsze części zwane gałęziami. Na rysunku 6 przedstawiono schemat przykładowego układu, w którym osiedle zostało podzielone na dwie części – każda z własną centralą portierską CP1 (odpowiednio CP2) oraz własnym głównym panelem wejściowym PG1 (odpowiednio PG2). Dodatkowo w systemie istnieje wspólny panel wejściowy PG3 oraz wspólna centrala portiera CP3 dla całego osiedla. Układ główny wykorzystuje zatem trzy magistrale główne, natomiast podzielony jest na cztery gałęzie. Do każdego z urządzeń w układzie głównym z rysunku 6 można dołączyć maksymalnie dwa moduły ML/300LR zgodnie z wcześniej opisanymi regułami, w celu realizacji połączeń między tymi urządzeniami oraz zwiększenia liczby kanałów komunikacji dla tych urządzeń. Numery logiczne gałęzi mogą przyjmować wartości od 1 do 255 i są dobierane na etapie programowania instalacji. Centrale portiera CP1 i CP2 mogą być również zdefiniowane przy programowaniu systemu jako centrale blokowe pod warunkiem, że obsługują tylko jeden blok (XA), i muszą być wówczas podłączone do pierwszego selektora ICB.

R E K L A M A

1/3



Rys. 7. Wideodomofon Ophera

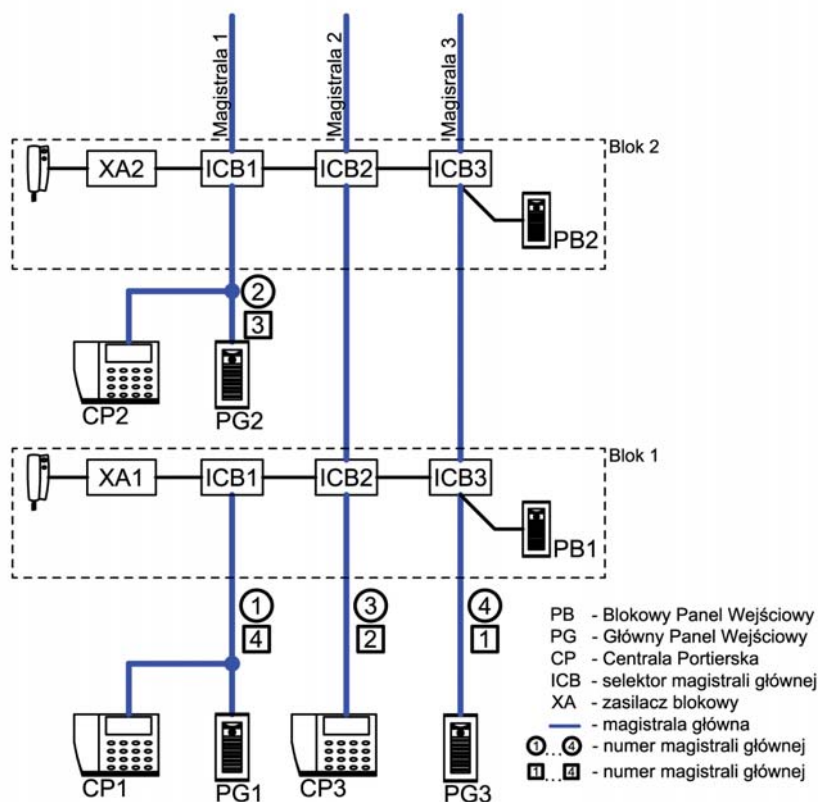
Podsumowanie

Dobierając liczbę głównych linii komunikacyjnych i projektując podział na gałęzie trzeba wziąć pod uwagę następujące zagadnienia i zalecenia:

- liczbę urządzeń w układzie głównym. Jeśli np. w układzie głównym jest jedno urządzenie, wówczas nie ma sensu stosować kilku magistral. Jeśli w układzie głów-

nym są tylko dwa urządzenia, to można zastosować co najwyżej dwie magistrale;

- przyporządkowanie urządzeń układu głównego (panele i centrale) do poszczególnych gałęzi tak, aby równoważyć rozkład połączeń pomiędzy wszystkie główne magistrale. Należy przeanalizować, które urządzenia będą najczęściej wykorzystywane do komunikacji i starać się je umieścić na różnych magistralach;



Rys. 8. Podział magistrali głównej na gałęzie

- wzajemne połączenia pomiędzy urządzeniami układu głównego (komunikacja z paneli głównych do central i pomiędzy centralami) i wymagane połączenia od urządzeń układu głównego do układów blokowych;
- minimalizację liczby selektorów ML/300LR. System pozwala zrealizować połączenia między urządzeniami często na wiele sposobów, a zatem należy wybierać wariant najprostszy, który minimalizuje liczbę połączeń przewodowych i urządzeń rozdzielczych;
- przyporządkowanie selektorów ML/300LR zazwyczaj do central portierskich, a nie paneli wejściowych. W systemie jest z reguły zawsze mniej central portierskich niż paneli wejściowych, dlatego też przyporządkowanie selektorów ML/300LR do central portierskich upraszcza schemat połączeń;
- odpowiednią numerację gałęzi, tak aby urządzenia układu głównego w pierwszej kolejności realizowały połączenia poprzez dedykowaną dla siebie gałąź.

Wielokanałowość i elastyczność konfiguracji połączeń w układzie głównym daje możliwość budowy różnych ciekawych i praktycznych układów, ale jednocześnie wymaga pewnego doświadczenia przy projektowaniu, potrzebnego do optymalizacji przepustowości połączeń w systemie. Dzięki wielokanałowości i zastosowaniu selektorów ML/300LR można nie tylko zwiększyć liczbę równolegle realizowanych połączeń, ale również umożliwić wykonywanie połączeń alternatywnymi kanałami w przypadku zajętości podstawowej gałęzi komunikacji. W oparciu o wielokanałowe układy połączeń w systemie wideofonowym zrealizowano do tej pory wiele ciekawych inwestycji mieszkaniowych, o których będzie jeszcze mowa w kolejnych artykułach.

Andrzej Grodecki
Autor jest właścicielem
firmy ADD



KONTAKT

ADD

ul. Żąbkowska 18
03-735 Warszawa
tel. (22) 670 24 20
fax (22) 670 24 57
e-mail: add@add.pl
www.add.pl