

NINIEJSZA INSTRUKCJA POWINNA  
BYĆ DOŁĄCZONA DO APARATU

BPT S.p.A.  
30020 Cinto Caomaggiore-VE-Italy  
www.bpt.it-info@bpt.it

Dystrybutor w Polsce:

**ADD**  
03-03-735 Warszawa, PL  
ul. Ząbkowska 18  
tel.: (+48 22) 670 24 20  
fax: (+48 22) 670 24 57  
e-mail: add@add.pl  
http://www.add.pl

## PL INSTRUKCJA UŻYTKOWNIKA I INSTALACJI

### CZARNO-BIAŁY ODBIORNIK WIDEO YVL301

Odbiornik jest kompatybilny z systemami 300 i X1 (zasilanie z linii danych BUS).

Posiada następujące przyciski/potencjometry (rys. 1):

- Zwolnienie rygła drzwi <sup>(1)</sup>
- Aktywacja/wybór panelu wejściowego <sup>(2)</sup>
- Funkcja dodatkowa 1 <sup>(1)</sup>
- Funkcja dodatkowa 2/Wezwanie portiera
- Jasność
- Kontrast

<sup>(1)</sup> Przycisk jest aktywny tylko, jeśli odbiornik jest włączony.

Przy użyciu modułu przekaźników VLS/300 lub po zaprogramowaniu jednostki XA/300LR programatorem PCS/300, można ustawić tak, aby przycisk był aktywny przez cały czas.

<sup>(2)</sup> Odbiornik może zostać włączony, i może wywołać panel tylko, jeśli system nie jest zajęty przez inne połączenie.

### OSTRZEŻENIA DLA UŻYTKOWNIKA

- Nie należy otwierać i manipulować urządzeniem (wysokie napięcie).
- Należy unikać wstrząsania i uderzania aparatu, które może prowadzić do uszkodzeń mechanicznych, a w szczególności uszkodzenia monitora.
- W razie awarii lub konieczności wymiany elementów systemu (takich jak zasilacz), należy skontaktować się z serwisem.

### Funkcje standardowe

- Wejście przycisku dzwonka drzwiowego.
- Buforowanie do 3 wywołań z panelu wejściowego.
- Różne dźwięki sygnalizujące wywołanie, w zależności od jego źródła pochodzenia (panel wejściowy, dzwonek drzwiowy, centrala portierska).
- Sygnalizacja połączenia może zostać zaprogramowana tak, żeby rozróżnić połączenie przychodzące z panelu wejściowego (4 melodie) od naciśnięcia dzwonka drzwiowego (4 melodie).
- Programowalna liczba dźwięków sygnalizująca połączenie (jeden dźwięk sygnalizuje naciśnięcie dzwonka drzwiowego, jest to parametr nieprogramowalny).
- Możliwość przekierowania połączenia do innego odbiornika.
- Jeśli wzywany użytkownik nie odbierze połączenia, może ono zostać przekierowane do innego odbiornika; opcja programowana przy użyciu programatora PCS/300.
- Dźwiękowa sygnalizacja zajętej linii.
- Wyciszanie sygnalizacji wywołań i zarządzanie równoczesnymi wywołaniami paneli audio (zob. rozdział dotyczący funkcji zworki SW1).

### Funkcja zworki SW1

#### (Wyciszenie sygnalizacji wywołania)

Normalnie zworka jest włożona. Usuń zworkę SW1 (rys. 11), aby zmniejszyć głośność sygnalizacji wywołania.

Maksymalna liczba odbiorników TYLKO audio, aktywowanych jednym wywołaniem (NIE MA MOŻLIWOŚCI AKTYWOWANIA WIELU ODBIORNIKÓW WIDEO JEDNYM WYWOŁANIEM):

- 3 z normalną głośnością (zworka SW1 włożona);
- 2 z normalną głośnością i 6 wyciszonych (zworka SW1 wyjęta).

### Funkcja zworki SW3 (Terminowanie magistrali wideo)

Zworka SW3 (rys. 11) używana jest do impedancyjnego dopasowania magistrali.

Wymij zworkę, jeżeli magistrala jest podłączona dalej do następnego odbiornika.

### Wybór panelu wejściowego w instalacjach z wieloma panelami wejściowymi

Funkcję uruchamia się, wciskając przycisk aktywacji panelu wejściowego .

Należy nacisnąć przycisk ponownie, aby połączyć się z następnym panelem.

### PROGRAMOWANIE STANDARDOWE (RĘCZNE)

(bez potrzeby użycia programatora PCS/300)

Programowanie wywołań z paneli w instalacjach systemu 300 lub X1 opisane jest w instrukcji, dołączonej do jednostki zasilająco-sterującej XA/300LR.

Jeżeli chcesz zaprogramować drugie i trzecie wywołanie z panelu do tego samego odbiornika, po prostu naciśnij kolejno przyciski wywołania odbiornika.

**UWAGA.** Nie wychodź z trybu programowania, dopóki nie zaprogramujesz wszystkich wywołań.

### PROGRAMOWANIE PRZY UŻYCIU PROGRAMATORA PCS/300

Urządzenie może zostać zaprogramowane przy użyciu programatora PCS/300 przez wybór odpowiedniego modelu odbiornika.

### PROGRAMOWANIE MELODII I LICZBY DŹWIĘKÓW

Żeby wejść w tryb programowania, należy podnieść słuchawkę i nacisnąć przycisk pod nią (przycisk A, rys. 8) 5 razy w ciągu 5 s.

Wejście w tryb programowania zostanie potwierdzone krótkim sygnałem dźwiękowym (automatycznie zostanie uruchomiona procedura programowania melodii połączenia z panelu wejściowego).

Powtórne wejście w tryb programowania jest możliwe po odłożeniu słuchawki i odczekaniu przynajmniej 5 s.

Naciśnij przycisk zwolnienia rygła drzwi żeby wybrać kolejno jedną z opcji programowania.

Liczba krótkich sygnałów dźwiękowych sygnalizuje wejście w odpowiednią opcję programowania:

**1 sygnał dźwiękowy:** programowanie melodii związanej z połączeniem z panelu wejściowego.

**2 sygnały dźwiękowe:** programowanie melodii związanej z naciśnięciem dzwonka drzwiowego.

**3 sygnały dźwiękowe:** programowanie liczby dźwięków sygnalizujących połączenie.

### 1 - programowanie melodii związanej z połączeniem z panelu wejściowego

Pierwsza melodia dla wywołania z panelu wejściowego jest odtwarzana cyklicznie, rozdzielana krótkim sygnałem dźwiękowym.

Aby odtworzyć następną melodię, należy nacisnąć przycisk w czasie przerwy pomiędzy sygnałem dźwiękowym a melodią. Czynność tę należy powtarzać, do momentu usłyszenia żądanej melodii.

Aby zapisać nowe ustawienie bez programowania innych opcji, należy odłożyć słuchawkę; w przeciwnym wypadku, naciśnięcie przycisku zwolnienia rygła drzwi wywoła kolejną opcję programowania.

### 2 - programowanie melodii związanej z naciśnięciem dzwonka drzwiowego

Pierwsza melodia dla wywołania z dzwonka drzwiowego jest odtwarzana cyklicznie, rozdzielana dwoma krótkimi sygnałami dźwiękowymi.

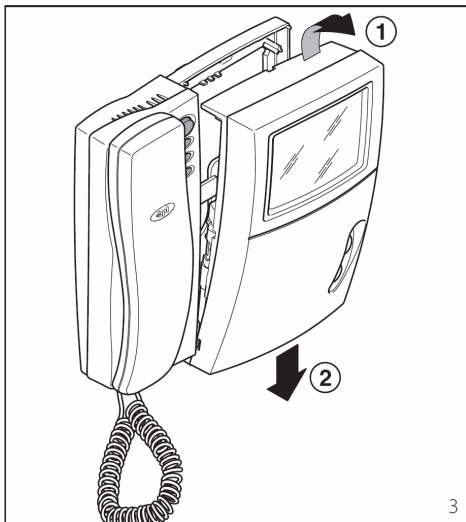
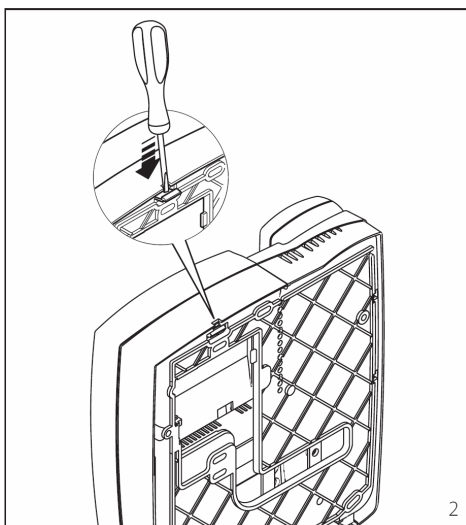
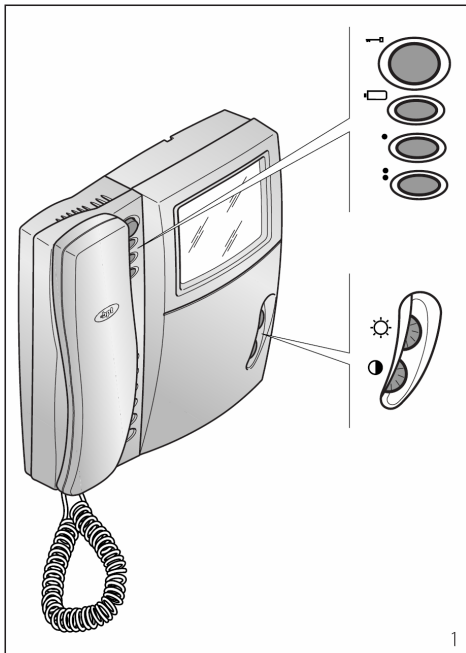
Aby odtworzyć następną melodię, należy nacisnąć przycisk w czasie przerwy pomiędzy sygnałem dźwiękowym a melodią. Czynność tę należy powtarzać, do momentu usłyszenia żądanej melodii.

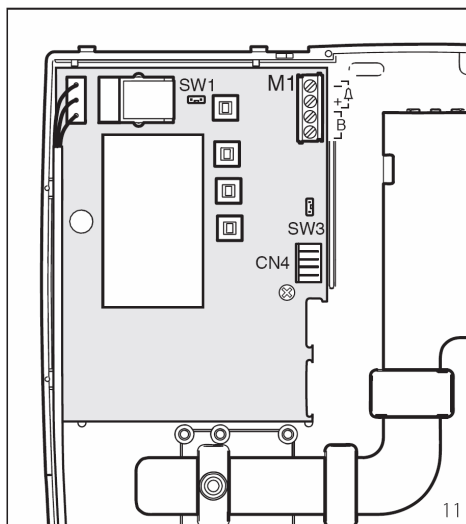
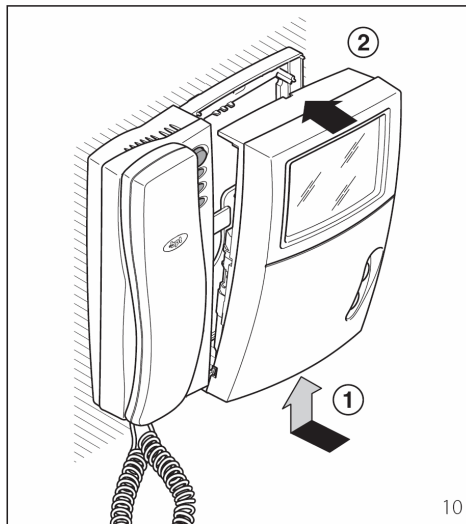
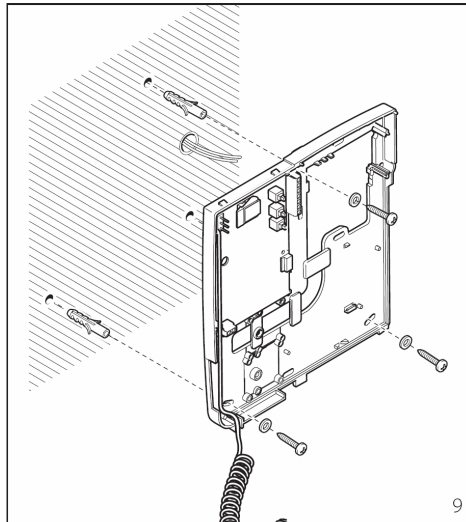
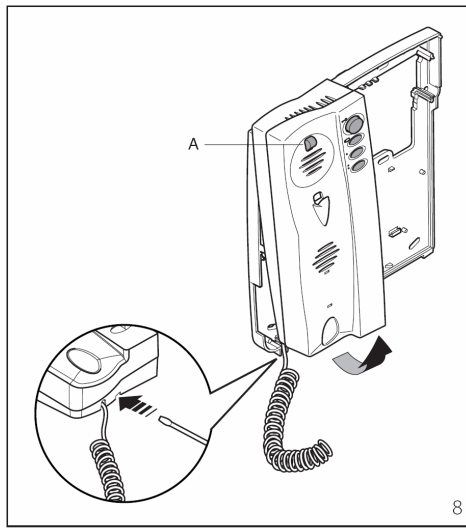
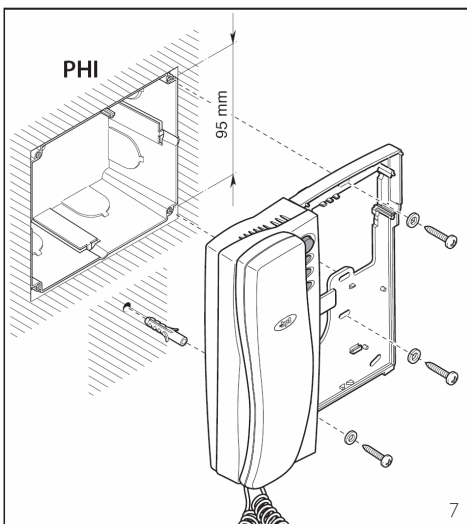
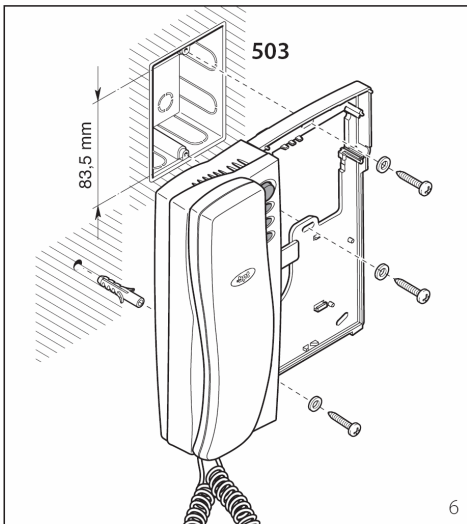
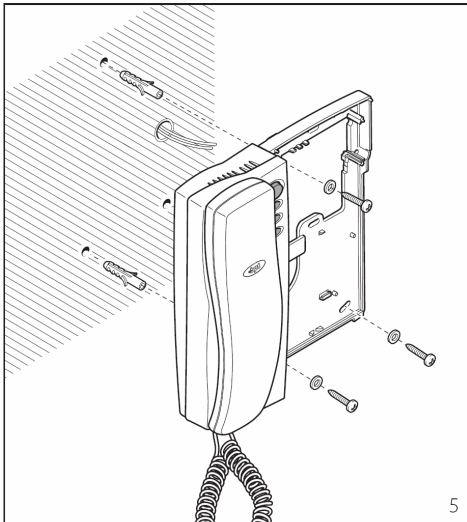
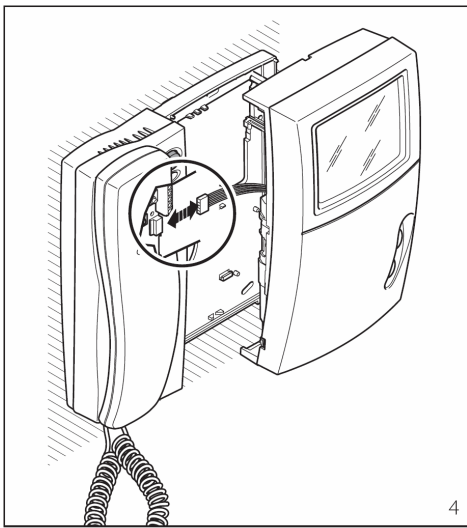
Aby zapisać nowe ustawienie bez programowania innych opcji, należy odłożyć słuchawkę; w przeciwnym wypadku, naciśnięcie przycisku zwolnienia rygła drzwi wywoła kolejną opcję programowania.

### 3 - programowanie liczby dźwięków sygnalizujących połączenie

Należy nacisnąć przycisk tyle razy, ile razy ma być odtwarzana melodia przy sygnalizacji połączenia (w zakresie od 1 do 6).

W instalacjach systemu 300 liczba ta może zostać zwiększona do 51 przy odpowiedniej konfiguracji zasilacza XA/300LR i użyciu programatora PCS/300.





3 sek. po ostatnim naciśnięciu przycisku pojawi się sygnał dźwiękowy wybraną liczbę razy. Żeby zapisać nowe ustawienie bez programowania innych opcji, należy odłożyć słuchawkę; w przeciwnym wypadku, naciśnięcie przycisku zwolnienia rygła drzwi wywoła kolejną opcję programowania.

*UWAGA. Po wyjściu z trybu programowania, ostatnio wybrane ustawienia dla każdej opcji programowania zostaną zapisane.*

*Ustawienie zostanie zapisane w pamięci, jeżeli zostało odtworzone minimum jeden raz.*

#### Funkcje listew zaciskowych (rys. 11)

Listwa zaciskowa M1

B magistrala X1

+ dzwonek drzewiowy

#### Funkcje gniazd

Gniazdo CN4 służy do podłączenia monitora YV.

#### Dane techniczne

- Zasilanie z magistrali: 15÷20 VDC.
- Pobór prądu: max. 600 mA (< 1 mA w stanie czuwania).
- Liczba odbiorników aktywowanych jednocześnie przez magistralę X1: 1.
- Maksymalna liczba odbiorników podłączonych do jednostki zasilająco-sterującej XA/300LR: 100.
- Maksymalna liczba odbiorników podłączonych do panelu wejściowego X1: 64 (100 ze wzmacniaczem XAS/301).
- Magistrala X1: skrętka niepolaryzowana, impedancja  $Z=100\Omega$ .
- Standard CCIR (EIA).
- Przekątna ekranu: 4" (10 cm).
- Charakterystyka częstotliwościowa: -3 dB 5 MHz.
- Częstotliwość odświeżania w poziomie: 15,625 Hz (15,750 Hz EIA).
- Częstotliwość odświeżania w pionie: 50 Hz (60 Hz EIA).
- Zakres temperatur pracy: od 0 °C do +35 °C.
- Wymiary: 206x215x59 mm.

#### INSTALACJA

**UWAGA. Zaleca się instalację urządzenia w wolnym od wilgoci pomieszczeniu.**

Otwórz odbiornik video, jak pokazano na rys. 2 i 3. Wyjmij wtyczkę (rys. 4) i zamontuj odbiornik zgodnie z rys. 5, 6 i 7.

Dla zwiększenia bezpieczeństwa montażu, zdejmij podstawkę słuchawki śrubokrętem (rys. 8) i przykręć odbiornik tak, jak pokazano na rys. 9.

Podłącz (rys. 4) i zamontuj z powrotem odbiornik video (rys. 10).

**W instalacji z zasilaczem XA/300LR zaleca się spisanie 8-cyfrowych adresów heksadecymalnych ID (SN) odbiorników i umieszczenie ich w tabeli dostarczonej razem z XA/300LR i IPC/300LR.**

#### RECYCLING

Materiał pochodzący z opakowania powinien być zutylizowany zgodnie z przepisami obowiązującymi w kraju, w którym urządzenie jest używane.

Po zakończeniu cyklu działania urządzenia nie może być ono porzucone w środowisku naturalnym.

Złomowanie urządzenia musi zostać wykonane zgodnie z obowiązującymi przepisami i przy zastosowaniu właściwego recyklingu części składowych.

Komponenty, dla których został przewidziany recykling, zaopatrzone są w symbole i skróty z oznaczeniem typu materiału.

